



PLAFONIERE STAGNE Waterproof fittings



Drop 1	140
Drop 1V	142
Drop 2	144
Drop 2V	146
★ Drop LED	148
Prima PC	150
Prima T5	152
Prima LED BAR	154
Atlantis PC - PM - R	156
Forte Inox - Inox LED	158
Brina	160





DROP

1



Corpo e cornice: nylon rinforzato con fibra di vetro.
Guarnizione: sagomata in silicone.
Riflettore: alluminio piano stampato sulla versione alogena.
Diffusore: policarbonato opale, satinato all'interno e liscio all'esterno.
Piastra porta cablaggi: riflettente, rimovibile in nylon rinforzato con fibra di vetro.
Alimentazione: meccanica 230V 50Hz o 220/240V 50/60Hz con reattore elettronico.
 Per utilizzi prolungati o applicazioni intensive, si consiglia l'utilizzo di reattori elettronici.

Disponibile a richiesta:
 · doppia accensione;
 · kit di emergenza su cablaggi elettronici.

Housing and frame: reinforced nylon fibre glass.
Gasket: in shaped silicon.
Reflector: plain pressed aluminium for halogen version.
Diffuser: opal polycarbonate, satinated inside, smooth outside.
Wiring plate: reflecting and removable with reinforced nylon fibre glass.
Power supply: mechanical 230V 50Hz or 220/240V 50/60Hz with electronic ballast.
 For prolonged use or intensive applications, we recommend electronic ballasts.

Available on request:
 · double switching;
 · emergency kit on electronic ballast.

COLORI DISPONIBILI Available colours

- 1 Bianco
White
- 2 Nero RAL 9005
RAL 9005 Black
- 3 Argento RAL 9006
RAL 9006 Silver

Sostituire la 6ª cifra del codice del prodotto per cambiare colore.
 Replace the 6th figure of the product code to change colour.

DROP 1

m² 0.081
 635x380x335mm

6 Pcs
 120 pcs



IP65

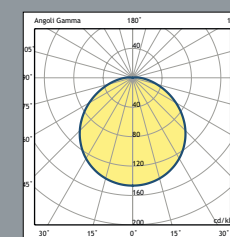


IK 10

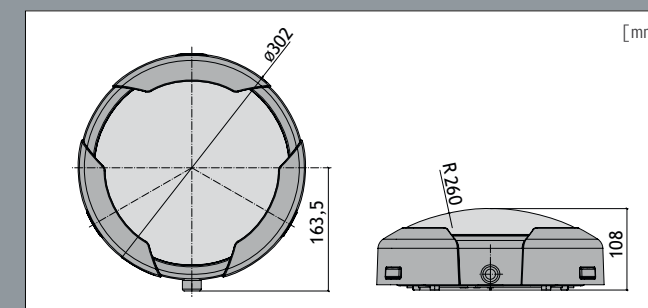


CODICE Code	CABLAGGIO Wiring	POTENZA Power (W)	PORTALAMPADA Lampholder	ESECUZIONE Execution	PESO NETTO Net weight(Kg)	COLORE Colour	ENEC
100901.102	ALO/EL		1xE27	NC	0,82	■	✓
100901.202	ALO/EL		2xE27	NC	0,82	■	✓
100711.109	FLC	1x9W S	G23	CN	1,23	■	✓
100711.209	FLC	2x9W S	G23	CN	1,30	■	✓
100711.113	FLC	1x13W D	G24d1	CN	1,30	■	✓
100711.213	FLC	2x13W D	G24d1	CN	1,64	■	✓
100711.116	FLC	1x16W 2pin	GR8	CN	1,28	■	✓
100711.122	FC	1x22W	G10q	CN	1,35	■	✓
100821.109	FLC	1x9W S/E	2G7	EL	1,23	■	✓
100821.209	FLC	2x9W S/E	2G7	EL	1,30	■	✓
100821.113	FLC	1x13W D/E	G24q1	EL	1,30	■	✓
100821.213	FLC	2x13W D/E	G24q1	EL	1,64	■	✓
100821.116	FLC	1x16W 4pin	GR10q	EL	1,28	■	✓
100821.122	FC	1x22W	G10q	EL	1,35	■	✓

code + 01 Kit Emergenza 1h | 1h emergency kit (disponibile su/available on 2x9/13W)



FLC 1x42W E27





DROP 1V



Corpo e cornice: nylon rinforzato con fibra di vetro.
Guarnizione: sagomata in silicone.
Riflettore: alluminio piano stampato sulla versione alogena.
Diffusore: policarbonato opale, satinato all'interno e liscio all'esterno.
Piastra porta cablaggi: riflettente, rimovibile in nylon rinforzato con fibra di vetro.
Alimentazione: meccanica 230V 50Hz o 220/240V 50/60Hz con reattore elettronico.
 Per utilizzi prolungati o applicazioni intensive, si consiglia l'utilizzo di reattori elettronici.

Disponibile a richiesta:

- doppia accensione;
- kit di emergenza su cablaggi elettronici.

Housing and frame: reinforced nylon fibre glass.
Gasket: in shaped silicon.
Reflector: plain pressed aluminium for halogen version.
Diffuser: opal polycarbonate, satinated inside, smooth outside.
Wiring plate: reflecting and removable with reinforced nylon fibre glass.
Power supply: mechanical 230V 50Hz or 220/240V 50/60Hz with electronic ballast.
 For prolonged use or intensive applications, we recommend electronic ballasts.

Available on request:

- double switching;
- emergency kit on electronic ballast.

COLORI DISPONIBILI
Available colours

- 1 Bianco
White
- 2 Nero RAL 9005
RAL 9005 Black
- 3 Argento RAL 9006
RAL 9006 Silver

Sostituire la 6ª cifra del codice del prodotto per cambiare colore.
 Replace the 6th figure of the product code to change colour.

DROP 1V

m² 0.081
 635x380x335mm

6 Pcs
 120 pcs



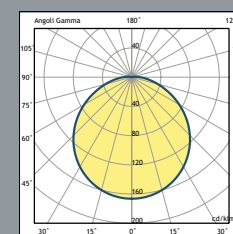
IP65



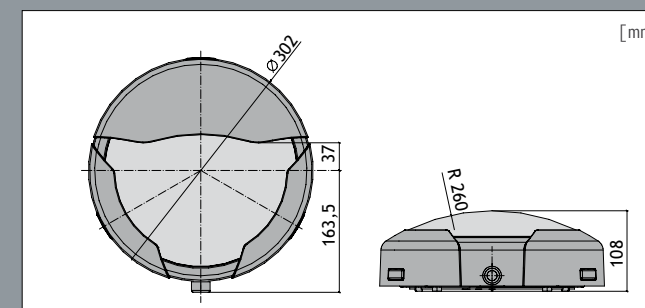
IK 10



CODICE Code	CABLAGGIO Wiring	POTENZA Power (W)	PORTALAMPADA Lampholder	ESECUZIONE Execution	PESO NETTO Net weight (Kg)	COLORE Colour	ENEC
105901.102	ALO/EL		1xE27	NC	0,91	■	✓
105901.202	ALO/EL		2xE27	NC	0,91	■	✓
105711.109	FLC	1x9W S	G23	CN	1,32	■	✓
105711.209	FLC	2x9W S	G23	CN	1,39	■	✓
105711.113	FLC	1x13W D	G24d1	CN	1,39	■	✓
105711.213	FLC	2x13W D	G24d1	CN	1,73	■	✓
105711.116	FLC	1x16W 2pin	GR8	CN	1,37	■	✓
105711.122	FC	1x22W	G10q	CN	1,44	■	✓
105821.109	FLC	1x9W S/E	2G7	EL	1,32	■	✓
105821.209	FLC	2x9W S/E	2G7	EL	1,39	■	✓
105821.113	FLC	1x13W D/E	G24q1	EL	1,39	■	✓
105821.213	FLC	2x13W D/E	G24q1	EL	1,73	■	✓
105821.116	FLC	1x16W 4pin	GR10q	EL	1,37	■	✓
105821.122	FC	1x22W	G10q	EL	1,44	■	✓
code + 01		Kit Emergenza 1h 1h emergency kit (disponibile su/available on 2x9/13W)					



FLC 1x16W GR8



PLAFONIERE STAGNE
Waterproof fittings



DROP 2



DROP 2

m² 0,131
760x420x410mm
6 Pcs
72 pcs



Corpo e cornice: nylon rinforzato con fibra di vetro.
Guarnizione: sagomata in silicone.
Riflettore: alluminio piano stampato sulla versione alogena.
Diffusore: policarbonato opale, satinato all'interno e liscio all'esterno.
Piastra porta cablaggi: riflettente, rimovibile in nylon rinforzato con fibra di vetro.
Alimentazione: meccanica 230V 50Hz o 220/240V 50/60Hz con reattore elettronico.
Per utilizzi prolungati o applicazioni intensive, si consiglia l'utilizzo di reattori elettronici.

Disponibile a richiesta:
· doppia accensione;
· kit di emergenza su cablaggi elettronici.

Housing and frame: reinforced nylon fibre glass.
Gasket: in shaped silicon.
Reflector: plain pressed aluminium for halogen version.
Diffuser: opal polycarbonate, satinated inside, smooth outside.
Wiring plate: reflecting and removable with reinforced nylon fibre glass.
Power supply: mechanical 230V 50Hz or 220/240V 50/60Hz with electronic ballast.
For prolonged use or intensive applications, we recommend electronic ballasts.

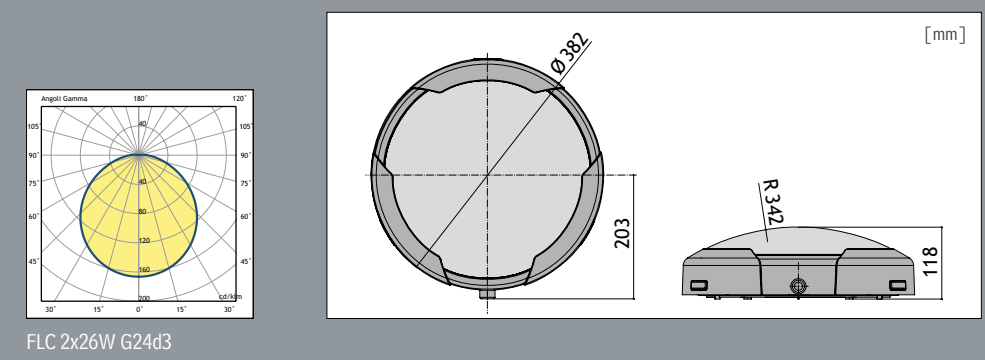
Available on request:
· double switching;
· emergency kit on electronic ballast.

COLORI DISPONIBILI Available colours

- 1 Bianco
White
- 2 Nero RAL 9005
RAL 9005 Black
- 3 Argento RAL 9006
RAL 9006 Silver

Sostituire la 6ª cifra del codice del prodotto per cambiare colore.
Replace the 6th figure of the product code to change colour.

CODICE Code	CABLAGGIO Wiring	POTENZA Power (W)	PORTALAMPADA Lampholder	ESECUZIONE Execution	PESO NETTO Net weight (Kg)	COLORE Colour	ENEC
101901.102	ALO/EL		1xE27	NC	1,20	■	✓
101901.202	ALO/EL		2xE27	NC	1,21	■	✓
101711.111	FLC	1x11W S	G23	CN	1,73	■	✓
101711.211	FLC	2x11W S	G23	CN	2,03	■	✓
101721.128	FLC	1x28W	GR8	CNR	2,00	■	✓
101721.132	FC	1x32W	G10q	CNR	1,75	■	✓
101721.138	FLC	1x38W	GR10q	CNR	2,02	■	✓
101721.218	FLC	2x18W D	G24d2	CNR	2,03	■	✓
101721.226	FLC	2x26W D	G24d3	CNR	2,60	■	✓
101721.219	FLC	2x18W L	2G11	CNR	2,07	■	✓
101821.111	FLC	1x11W S/E	2G7	EL	1,73	■	✓
101821.211	FLC	2x11W S/E	2G7	EL	2,03	■	✓
101821.128	FLC	1x28W	GR10q	EL	2,03	■	✓
101821.132	FC	1x32W	G10q	EL	1,75	■	✓
101821.138	FLC	1x38W	GR10q	EL	2,02	■	✓
101821.218	FLC	2x18W D/E	G24q2	EL	2,03	■	✓
101821.226	FLC	2x26W D/E	G24q3	EL	2,60	■	✓
code + 01 Kit Emergenza 1h 1h emergency kit (disponibile su/available on 2x18/26W)							
code + 01 Kit Emergenza 3h 3h emergency kit (disponibile su/available on 2x18/26W)							



PLAFONIERE STAGNE
Waterproof fittings



DROP 2V



Corpo e cornice: nylon rinforzato con fibra di vetro.
Guarnizione: sagomata in silicone.
Riflettore: alluminio piano stampato sulla versione alogena.
Diffusore: policarbonato opale, satinato all'interno e liscio all'esterno.
Piastra porta cablaggi: riflettente, rimovibile in nylon rinforzato con fibra di vetro.
Alimentazione: meccanica 230V 50Hz o 220/240V 50/60Hz con reattore elettronico.
 Per utilizzi prolungati o applicazioni intensive, si consiglia l'utilizzo di reattori elettronici.

Disponibile a richiesta:
 · doppia accensione;
 · kit di emergenza su cablaggi elettronici.

Housing and frame: reinforced nylon fibre glass.
Gasket: in shaped silicon.
Reflector: plain pressed aluminium for halogen version.
Diffuser: opal polycarbonate, satinated inside, smooth outside.
Wiring plate: reflecting and removable with reinforced nylon fibre glass.
Power supply: mechanical 230V 50Hz or 220/240V 50/60Hz with electronic ballast.
 For prolonged use or intensive applications, we recommend electronic ballasts.

Available on request:
 · double switching;
 · emergency kit on electronic ballast.

COLORI DISPONIBILI Available colours

- 1 Bianco
White
- 2 Nero RAL 9005
RAL 9005 Black
- 3 Argento RAL 9006
RAL 9006 Silver

Sostituire la 6ª cifra del codice del prodotto per cambiare colore.
 Replace the 6th figure of the product code to change colour.

DROP 2V

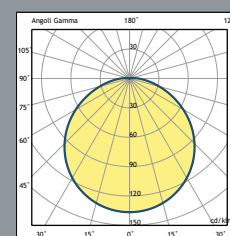
m² 0.131
 760x420x410mm

6 Pcs
 72 pcs

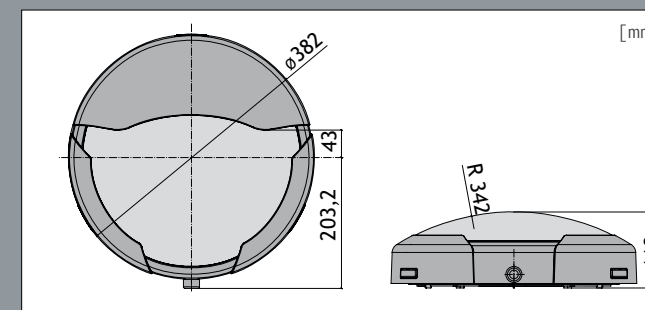


CODICE Code	CABLAGGIO Wiring	POTENZA Power(W)	PORTALAMPADA Lampholder	ESECUZIONE Execution	PESO NETTO Net weight(Kg)	COLORE ENEC Colour
106901.102	ALO/EL		1xE27	NC	1,36	■ ✓
106901.202	ALO/EL		2xE27	NC	1,36	■ ✓
106711.111	FLC	1x11W S	G23	CN	2,19	■ ✓
106711.211	FLC	2x11W S	G23	CN	2,19	■ ✓
106721.128	FLC	1x28W	GR8	CNR	2,16	■ ✓
106721.132	FC	1x32W	G10q	CNR	1,91	■ ✓
106721.138	FLC	1x38W	GR10q	CNR	2,18	■ ✓
106721.218	FLC	2x18W D	G24d2	CNR	2,19	■ ✓
106721.226	FLC	2x26W D	G24d3	CNR	2,76	■ ✓
106721.219	FLC	2x18W	2G11	CNR	2,23	■ ✓
106821.111	FLC	1x11W	2G7	EL	2,19	■ ✓
106821.211	FLC	2x11W	2G7	EL	2,19	■ ✓
106821.128	FLC	1x28W	GR10q	EL	2,16	■ ✓
106821.132	FC	1x32W	G10q	EL	1,91	■ ✓
106821.138	FLC	1x38W	GR10q	EL	2,18	■ ✓
106821.218	FLC	2x18W	G24q2	EL	2,19	■ ✓
106821.226	FLC	2x26W	G24q3	EL	2,76	■ ✓

code + 01 Kit Emergenza 1h | 1h emergency kit (disponibile su/available on 2x18/26W)
 code + 01 Kit Emergenza 3h | 3h emergency kit (disponibile su/available on 2x18/26W)



FLC 2x26W G24d3



PLAFONIERE STAGNE
Waterproof fittings



DROP LED



Corpo e cornice: nylon rinforzato con fibra di vetro.
Guarnizione: sagomata in silicone.
Diffusore: policarbonato opale, satinato all'interno e liscio all'esterno.
Modulo LED: Osram 14W 3000/4000K su Drop 1.
Modulo LED: Osram 22W 3000/4000K. su Drop 2.
Alimentazione: diretta 220/240V 50/60Hz.

Disponibile a richiesta:
 · kit di emergenza.

Housing and frame: reinforced nylon fibre glass.
Gasket: in shaped silicon.
Diffuser: opal polycarbonate, satinated inside, smooth outside.
LED module: Osram 14W 3000/4000K on Drop 1.
LED module: Osram 22W 3000/4000K on Drop 2.
Power supply: direct 220/240V 50/60Hz.

Available on request:
 · emergency kit.

COLORI DISPONIBILI Available colours

- 1 Bianco
White
- 2 Nero RAL 9005
RAL 9005 Black
- 3 Argento RAL 9006
RAL 9006 Silver

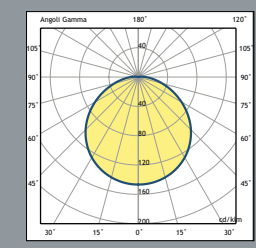
Sostituire la 6ª cifra del codice del prodotto per cambiare colore.
 Replace the 6th figure of the product code to change colour.

★ DROP LED

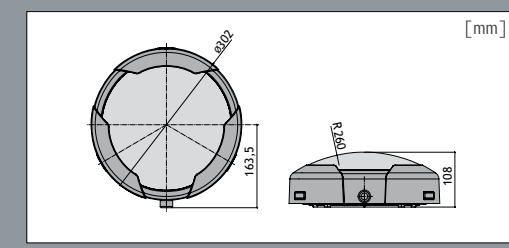
m ² 0.081	6 Pcs	m ² 0.131	6 Pcs
↳ 635x380x335mm	↳ 120 pcs	↳ 760x420x410mm	↳ 72 pcs



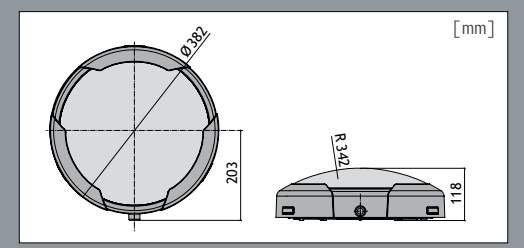
CODICE Code	CABLAGGIO Wiring	POTENZA Power (W)	FLUSSO NOM. Typical Flux (lm)	COLORE LED Beam color (K)	PESO NETTO Net weight (Kg)	SORGENTE Light source	COLORE Colour
100641.317	LED	14W	1500	3000	1,00	Osram	■
100641.417	LED+ HF SENSOR	14W	1500	3000	1,00	Osram	■
100641.318	LED	14W	1500	4000	1,00	Osram	■
100641.418	LED+ HF SENSOR	14W	1500	4000	1,00	Osram	■
101641.326	LED	22W	2400	3000	1,24	Osram	■
101641.426	LED+ HF SENSOR	22W	2400	3000	1,24	Osram	■
101641.327	LED	22W	2400	4000	1,24	Osram	■
101641.427	LED+ HF SENSOR	22W	2400	4000	1,24	Osram	■
code + 01		Kit Emergenza 3h 3h emergency kit					



DROP LED 14W



DROP 1 LED



DROP 2 LED

PLAFONIERE STAGNE
Waterproof fittings



PRIMA PC



Corpo: policarbonato con elevato grado di resistenza agli urti grazie alla struttura rinforzata.
Schermo: policarbonato stampato ad iniezione, autoestinguente infrangibile.
Riflettore: lamiera di acciaio verniciato bianco.
Alimentazione: 220/240V 50/60Hz con reattore elettronico.

Disponibile a richiesta:

- kit di emergenza;
- versione per alte temperature (ta=60°);
- riflettore parabolico intensivo per 1/2x36/58W.

Housing: polycarbonate with high degree of impact resistance.
Diffuser: unbreakable self-extinguishing injected polycarbonate.
Reflector: white painted steel sheet.
Power supply: 220/240V 50/60Hz with electronic ballast.

Available on request:

- emergency kit;
- high-temperature version (ta=60°);
- intensive parabolic reflector for 1/2x36/58W.

COLORI DISPONIBILI
Available colours

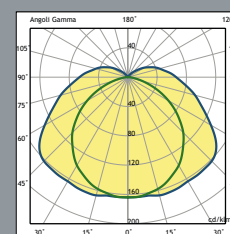
- 7 Grigio
Gray

PRIMA PC

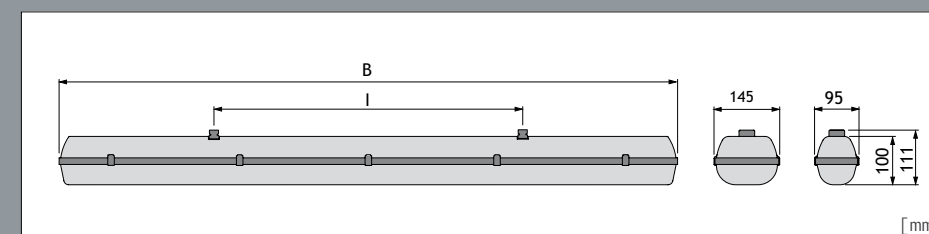


CODICE Code	CABLAGGIO Wiring	POTENZA Power (W)	PORTALAMPADA Lampholder	ESECUZIONE Execution	B (mm)	I (mm)	PESO NETTO Net weight(Kg)	COLORE Colour
107827.118	FL T8	1x18W	G13	EL	662	350	0,90	□
107827.136	FL T8	1x36W	G13	EL	1272	700	1,80	□
107827.158	FL T8	1x58W	G13	EL	1572	940	2,30	□
107827.218	FL T8	2x18W	G13	EL	662	350	1,60	□
107827.236	FL T8	2x36W	G13	EL	1272	700	2,70	□
107827.258	FL T8	2x58W	G13	EL	1572	940	3,70	□
108827.118	FL T8	1x18W	G13	EL	662	350	0,92	□
108827.136	FL T8	1x36W	G13	EL	1272	700	1,80	□
108827.158	FL T8	1x58W	G13	EL	1572	940	2,30	□
108827.218	FL T8	2x18W	G13	EL	662	350	1,60	□
108827.236	FL T8	2x36W	G13	EL	1272	700	2,70	□
108827.258	FL T8	2x58W	G13	EL	1572	940	3,70	□
code + 01	Kit Emergenza 1h 1h emergency kit (escluso/excluded 1x18W)							
code + 01	Kit Emergenza 3h 3h emergency kit (disponibile su/available on 2x36/58W)							

PC + ganci in acciaio inox
PC + stainless steel clips



FL 2x36W G13



PLAFONIERE STAGNE
Waterproof fittings

PRIMA PC T5



Corpo: policarbonato con elevato grado di resistenza agli urti grazie alla struttura rinforzata.
Schermo: policarbonato stampato ad iniezione, autoestinguente infrangibile.
Riflettore: lamiera di acciaio verniciato bianco.
Alimentazione: 220/240V 50/60Hz con reattore elettronico.

Disponibile a richiesta:
· kit di emergenza;
· riflettore parabolico intensivo per 1/2x28/35/54W.

Housing: polycarbonate with high degree of impact resistance.
Diffuser: unbreakable self-extinguishing injected polycarbonate.
Reflector: white painted steel sheet.
Power supply: 220/240V 50/60Hz with electronic ballast.

Available on request:
· emergency kit;
· intensive parabolic reflector for 1/2x28/35/54W.

COLORI DISPONIBILI Available colours

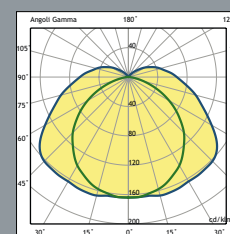
7 Grigio
Gray

PRIMA PC T5

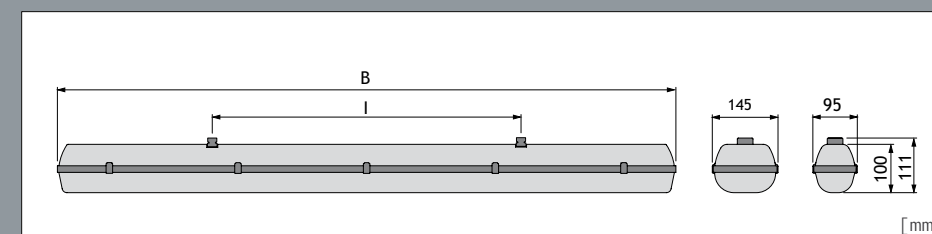


CODICE Code	CABLAGGIO Wiring	POTENZA Power (W)	PORTALAMPADA Lampholder	ESECUZIONE Execution	B (mm)	I (mm)	PESO NETTO Net weight (Kg)	COLORE Colour
116827.114	FL T5	1x14W	G5	EL	662	350	0,86	□
116827.128	FL T5	1x28W	G5	EL	1272	700	1,64	□
116827.135	FL T5	1x35W	G5	EL	1572	940	1,98	□
116827.214	FL T5	2x14W	G5	EL	662	350	1,32	□
116827.228	FL T5	2x28W	G5	EL	1272	700	2,16	□
116827.235	FL T5	2x35W	G5	EL	1572	940	2,54	□
116827.124	FL T5	1x24W	G5	EL	662	350	0,86	□
116827.149	FL T5	1x49W	G5	EL	1572	940	1,97	□
116827.154	FL T5	1x54W	G5	EL	1272	700	1,60	□
116827.180	FL T5	1x80W	G5	EL	1572	940	2,03	□
116827.224	FL T5	2x24W	G5	EL	662	350	1,20	□
116827.249	FL T5	2x49W	G5	EL	1572	940	2,59	□
116827.254	FL T5	2x54W	G5	EL	1272	700	2,17	□
116827.280	FL T5	2x80W	G5	EL	1572	940	2,77	□
117827.114	FL T5	1x14W	G5	EL	662	350	0,86	□
117827.128	FL T5	1x28W	G5	EL	1272	700	1,64	□
117827.135	FL T5	1x35W	G5	EL	1572	940	1,98	□
117827.214	FL T5	2x14W	G5	EL	662	350	1,32	□
117827.228	FL T5	2x28W	G5	EL	1272	700	2,16	□
117827.235	FL T5	2x35W	G5	EL	1572	940	2,54	□
117827.124	FL T5	1x24W	G5	EL	662	350	0,86	□
117827.149	FL T5	1x49W	G5	EL	1572	940	1,97	□
117827.154	FL T5	1x54W	G5	EL	1272	700	1,60	□
117827.180	FL T5	1x80W	G5	EL	1572	940	2,03	□
117827.224	FL T5	2x24W	G5	EL	662	350	1,20	□
117827.249	FL T5	2x49W	G5	EL	1572	940	2,59	□
117827.254	FL T5	2x54W	G5	EL	1272	700	2,17	□
117827.280	FL T5	2x80W	G5	EL	1572	940	2,77	□
code + 01	Kit Emergenza 1h	1h emergency kit (escluso/excluded 1x14/24W)						
code + 01	Kit Emergenza 3h	3h emergency kit (disponibile su/available on 2x35/49/80W)						

PC T5 + ganci in acciaio inox
PC T5+ stainless steel clips



T5 FL 2x28W G13





PRIMA LED BAR



Corpo: policarbonato con elevato grado di resistenza agli urti grazie alla struttura rinforzata.

Schermo: policarbonato stampato ad iniezione, autoestinguente infrangibile.

Dissipatore: lamiera di alluminio.

Moduli LED: alimentati a 500mA, colore 4000K.

Alimentazione: 220/240V 50/60Hz con reattore elettronico.

Disponibile a richiesta:

- versione con ganci inox;
- kit di emergenza.

Housing: polycarbonate with high degree of impact resistance.

Diffuser: unbreakable self-extinguishing injected polycarbonate.

Cooling plate: aluminium sheet.

LED modules: 500mA current, 4000K colour.

Power supply: 220/240V 50/60Hz with electronic ballast.

Available on request:

- version with stainless steel clips;
- emergency kit.

COLORI DISPONIBILI

Available colours

- 7 Grigio
- Gray

PRIMA LED BAR



CODICE Code	CABLAGGIO Wiring	POTENZA Power(W)	FLUSSO NOM. Typical Flux(lm)	COLORE LED Beam color(K)	CORRENTE Current(A)	B (mm)	I (mm)	PESO NETTO Net weight(Kg)	SORGENTE Light source	COLORE Colour
126647.118	LED BAR	12W	1700	4000	0,5	662	350	1,02	LITEON	☐
126647.136	LED BAR	24W	3400	4000	0,5	1272	700	1,68	LITEON	☐
126647.158	LED BAR	30W	4250	4000	0,5	1572	940	2,00	LITEON	☐
126647.218	LED BAR	24W	3400	4000	0,5	662	350	1,24	LITEON	☐
126647.236	LED BAR	48W	6800	4000	0,5	1272	700	2,17	LITEON	☐
126647.258	LED BAR	60W	8500	4000	0,5	1572	940	2,58	LITEON	☐

code + 01 Kit Emergenza 1h | 1h emergency kit (escluso/excluded 12/24W - 126647.218)

code + 01 Kit Emergenza 3h | 3h emergency kit (disponibile su/available on 60W)

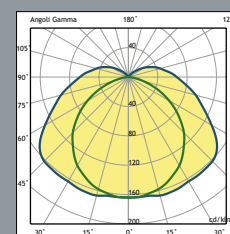


Connettore ad innesto rapido IP68 montato per un'installazione immediata

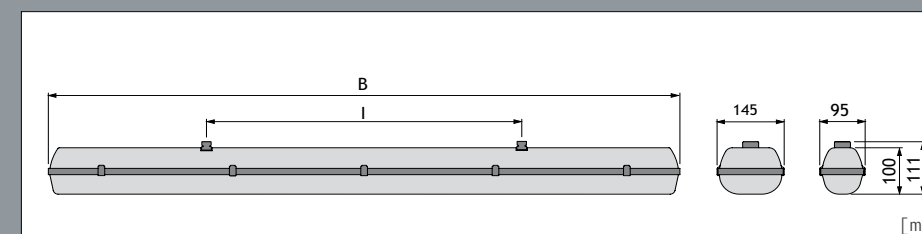
IP68 fast connection plug mounted for a immediate installation



LED BAR



LED BAR 48W



PLAFONIERE STAGNE
Waterproof fittings



ATLANTIS

PC · PM · R



PC - PM



R

Corpo: policarbonato autoestingente.

Serie PC: riflettore in policarbonato stampato ad iniezione, autoestingente infrangibile.

Serie PM: Riflettore in metacrilato stampato ad iniezione autoestingente infrangibile.

Tubo di protezione: policarbonato trasparente liscio antipolvere, infrangibile e autoestingente (serie R).

Riflettore: lamiera di acciaio verniciato bianco (serie PC-PM).

Alimentazione: 220/240V 50/60Hz con reattore elettronico.

Disponibile a richiesta:

- kit di emergenza;
- versione con ganci in acciaio inox;
- versione con cablaggio elettronico per Atlantis PC-PM.

Housing: polycarbonate with high degree of impact resistance.

PC series: unbreakable polycarbonate self-extinguishing diffuser, injection moulded.

PM series: unbreakable metacrylate self-extinguishing polycarbonate diffuser, injection moulded.

Protection tube: unbreakable transparent polycarbonate smooth finished and dust protected (R series).

Reflector: white painted steel sheet (PC-PM series).

Power supply: 220/240V 50/60Hz with electronic ballast.

Available on request:

- emergency kit (excluded for 1x18W);
- stainless steel clips version;
- intensive parabolic reflector for Atlantis PC-PM.

COLORI DISPONIBILI

Available colours

- 7 Grigio
- Gray

ATLANTIS PC · PM · R



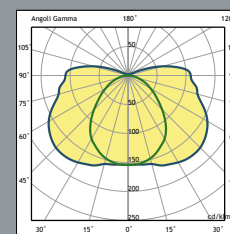
	CODICE Code	CABLAGGIO Wiring	POTENZA Power (W)	PORTALAMPADA Lampholder	ESECUZIONE Execution	B (mm)	I (mm)	PESO NETTO Net weight(Kg)	SORGENTE Light source	COLORE Colour
PC	102827.118	FL	1x18W	G13	EL	666	382	1,35	T8	□
	102827.136	FL	1x36W	G13	EL	1274	735	2,05	T8	□
	102827.158	FL	1x58W	G13	EL	1575	1035	2,70	T8	□
	102827.218	FL	2x18W	G13	EL	660	406	1,70	T8	□
	102827.236	FL	2x36W	G13	EL	1274	735	3,50	T8	□
	102827.258	FL	2x58W	G13	EL	1569	1006	4,80	T8	□

Per ordinare Atlantis PM sostituire la 3ª cifra del codice con 3.
To order Atlantis PM replace the 3rd figure of the product code with 3.

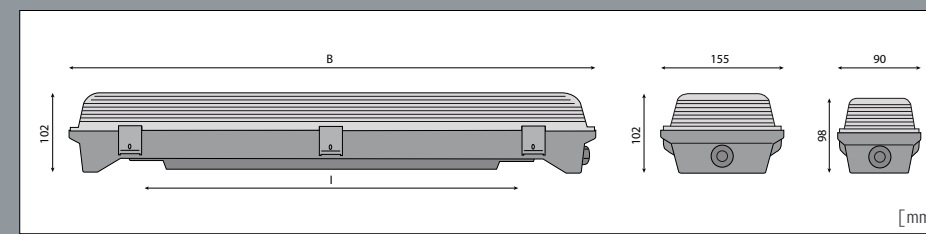
	CODICE Code	CABLAGGIO Wiring	POTENZA Power (W)	PORTALAMPADA Lampholder	ESECUZIONE Execution	B (mm)	I (mm)	PESO NETTO Net weight(Kg)	SORGENTE Light source	COLORE Colour
R	104827.118	FL	1x18W	G13	EL	666	382	1,40	T8	□
	104827.136	FL	1x36W	G13	EL	1274	735	2,10	T8	□
	104827.158	FL	1x58W	G13	EL	1575	1035	2,60	T8	□
	104827.218	FL	2x18W	G13	EL	660	406	1,70	T8	□
	104827.236	FL	2x36W	G13	EL	1274	735	2,90	T8	□
	104827.258	FL	2x58W	G13	EL	1569	1006	4,00	T8	□

code + 01 Kit Emergenza 1h disponibile su PC - PM | 1h emergency kit available on PC - PM (escluso/excluded 1x18W)

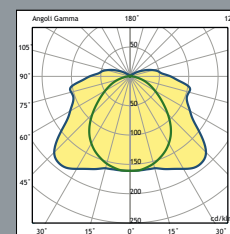
code + 01 Kit Emergenza 3h disponibile su PC - PM | 3h emergency kit available on PC - PM (disponibile su/available on 2x36/58W)



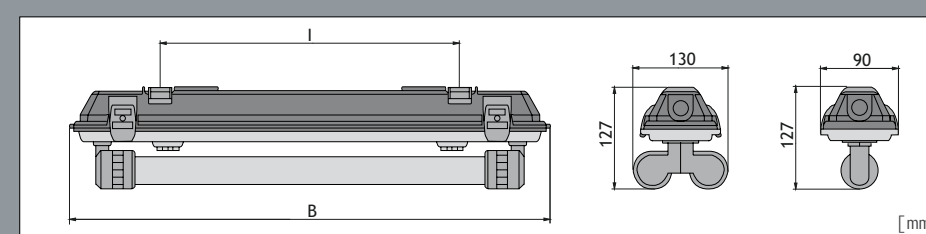
PC-PM FL 2x36W G13



ATLANTIS PC-PM



R FL 1x58W G13



ATLANTIS R

PLAFONIERE STAGNE
Waterproof fittings



FORTE INOX



Forte Inox



Forte Inox LED

Corpo: acciaio inox AISI 304, stampato in un unico pezzo.
Guarnizione: silicone purissimo.
Schermo: vetro temperato provvisto di serigrafia.
Riflettore: lamiera di acciaio verniciato bianco.
Dissipatore: lamiera di alluminio.
Alimentazione: 220/240V 50/60Hz con reattore elettronico.

Disponibile a richiesta:
· kit di emergenza;
· versione per alte temperature (ta=60° disponibile su T8).

Housing: stainless steel AISI 304, pressed in one piece.
Gasket: pure silicon.
Screen: tempered glass with screen printing.
Reflector: white painted steel sheet.
Cooling plate: aluminium sheet.
Power supply: 220/240V 50/60Hz with electronic ballast.

Available on request:
· emergency kit;
· high-temperature version (ta=60° available on T8).

COLORI DISPONIBILI Available colours

3 Acciaio Inox
Stainless steel

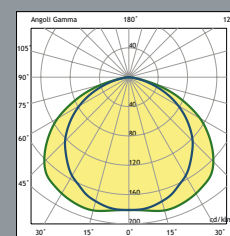
FORTE INOX LED



	CODICE Code	CABLAGGIO Wiring	POTENZA Power(W)	PORTALAMPADA Lampholder	ESECUZIONE Execution	FLUSSO NOM. Typical Flux(lm)	COLORE LED Beam color(K)	CORRENTE Current(A)	B (mm)	I (mm)	PESO NETTO Net weight(Kg)	SORGENTE Light source	COLORE Colour
T8	109827.118	FL T8	1x18W	G13	EL				695	485	2,56		□
	109827.136	FL T8	1x36W	G13	EL				1305	1095	4,62		□
	109827.158	FL T8	1x58W	G13	EL				1605	1395	6,07		□
	109827.218	FL T8	2x18W	G13	EL				695	485	3,42		□
	109827.236	FL T8	2x36W	G13	EL				1305	1095	6,65		□
	109827.258	FL T8	2x58W	G13	EL				1605	1395	8,77		□
T5	110827.114	FL T5	1x14W	G5	EL				695	485	2,56		□
	110827.128	FL T5	1x28W	G5	EL				1305	1095	4,62		□
	110827.135	FL T5	1x35W	G5	EL				1605	1395	6,57		□
	110827.214	FL T5	2x14W	G5	EL				695	485	3,42		□
	110827.228	FL T5	2x28W	G5	EL				1305	1095	6,65		□
	110827.235	FL T5	2x35W	G5	EL				1605	1395	8,77		□
	110827.124	FL T5	1x24W	G5	EL				695	485	2,56		□
	110827.149	FL T5	1x49W	G5	EL				1605	1095	5,90		□
	110827.154	FL T5	1x54W	G5	EL				1305	1395	4,62		□
	110827.180	FL T5	1x80W	G5	EL				1605	1395	5,90		□
	110827.224	FL T5	2x24W	G5	EL				695	485	2,24		□
	110827.249	FL T5	2x49W	G5	EL				1605	1095	8,77		□
110827.254	FL T5	2x54W	G5	EL				1305	1395	6,65		□	
110827.280	FL T5	2x80W	G5	EL				1605	1395	8,77		□	

LED BAR	127647.118	LED BAR	12W			1700	4000	0,5	695	485	2,56	LITEON	☒
	127647.136	LED BAR	24W			3400	4000	0,5	1305	1095	4,62	LITEON	☒
	127647.158	LED BAR	30W			4250	4000	0,5	1605	1395	6,07	LITEON	☒
	127647.218	LED BAR	24W			3400	4000	0,5	695	485	3,42	LITEON	☒
	127647.236	LED BAR	48W			6800	4000	0,5	1305	1095	6,65	LITEON	☒
	127647.258	LED BAR	60W			8500	4000	0,5	1605	1395	8,77	LITEON	☒

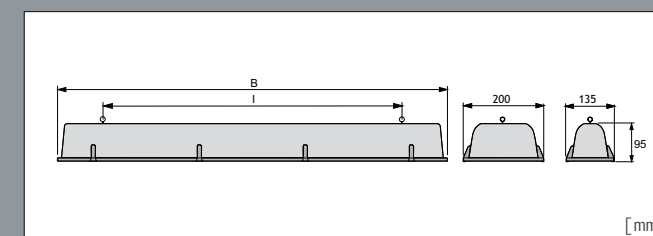
code + 01 Kit Emergenza 1h | 1h emergency kit (escluso/excluded 1x18W/LED BAR 12/24W - 127647.218)
code + 01 Kit Emergenza 3h | 3h emergency kit (disponibile su/available on 2x36/58W/LED BAR 60W)
code + 01 Kit Emergenza 1h | 1h emergency kit (escluso/excluded 1x14/24W)
code + 01 Kit Emergenza 3h | 3h emergency kit (disponibile su/available on 2x35/49/80W)



FL 2x36W EL



LED BAR



[mm]



BRINA



Corpo: fibra di vetro compressa e poliestere rinforzato di colore grigio (RAL7035).

Diffusore: policarbonato trasparente stampato ad iniezione con protezione UV.

Riflettore: lamiera di acciaio verniciato bianco.

Alimentazione: 220/240V 50/60Hz con reattore elettronico.

Disponibile a richiesta:

- kit di emergenza;
- versione con ganci inox.

Housing: compressed fiberglass and gray (RAL 7035) reinforced polyester.

Diffuser: transparent polycarbonate with UV protection, injection moulded.

Reflector: white painted steel sheet.

Power supply: 220/240V 50/60Hz with electronic ballast.

Available on request:

- emergency kit,
- version with stainless steel clips.

COLORI DISPONIBILI

Available colours

- 3 Grigio
- Gray

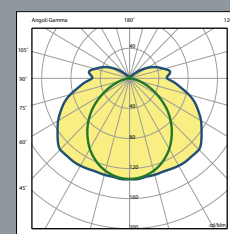
BRINA



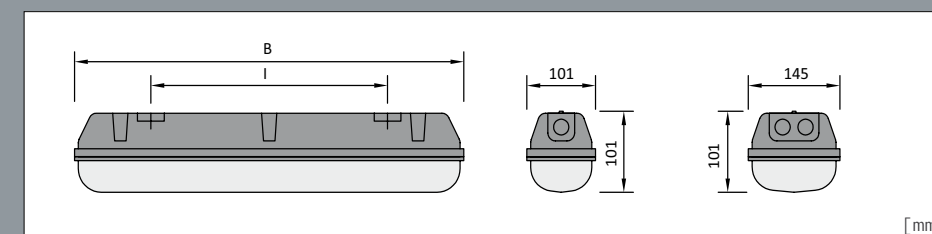
CODICE Code	CABLAGGIO Wiring	POTENZA Power(W)	PORTALAMPADA Lampholder	ESECUZIONE Execution	B (mm)	I (mm)	PESO NETTO Net weight(Kg)	COLORE Colour
120827.118	FL T8	1x18W	G13	EL	665	390	1,42	□
120827.136	FL T8	1x36W	G13	EL	1282	800	2,43	□
120827.158	FL T8	1x58W	G13	EL	1578	1100	2,94	□
120827.218	FL T8	2x18W	G13	EL	665	390	2,72	□
120827.236	FL T8	2x36W	G13	EL	1282	800	3,23	□
120827.258	FL T8	2x58W	G13	EL	1578	1100	3,93	□
124827.114	FL T5	1x14W	G5	EL	665	390	1,42	□
124827.128	FL T5	1x28W	G5	EL	1282	800	2,43	□
124827.135	FL T5	1x35W	G5	EL	1578	1100	2,94	□
124827.214	FL T5	2x14W	G5	EL	665	390	2,72	□
124827.228	FL T5	2x28W	G5	EL	1282	800	3,23	□
124827.235	FL T5	2x35W	G5	EL	1578	1100	3,93	□
124827.124	FL T5	1x24W	G5	EL	665	390	1,42	□
124827.149	FL T5	1x49W	G5	EL	1578	1100	2,94	□
124827.154	FL T5	1x54W	G5	EL	1282	800	2,43	□
124827.180	FL T5	1x80W	G5	EL	1578	1100	2,94	□
124827.224	FL T5	2x24W	G5	EL	665	390	2,72	□
124827.249	FL T5	2x49W	G5	EL	1578	1100	3,93	□
124827.254	FL T5	2x54W	G5	EL	1282	800	3,23	□

code + 01 Kit Emergenza 1h | 1h emergency kit (escluso/excluded 1x18W)

code + 01 Kit Emergenza 3h | 3h emergency kit (disponibile su/available on 2x58W)



FL 2x36W G13



[mm]